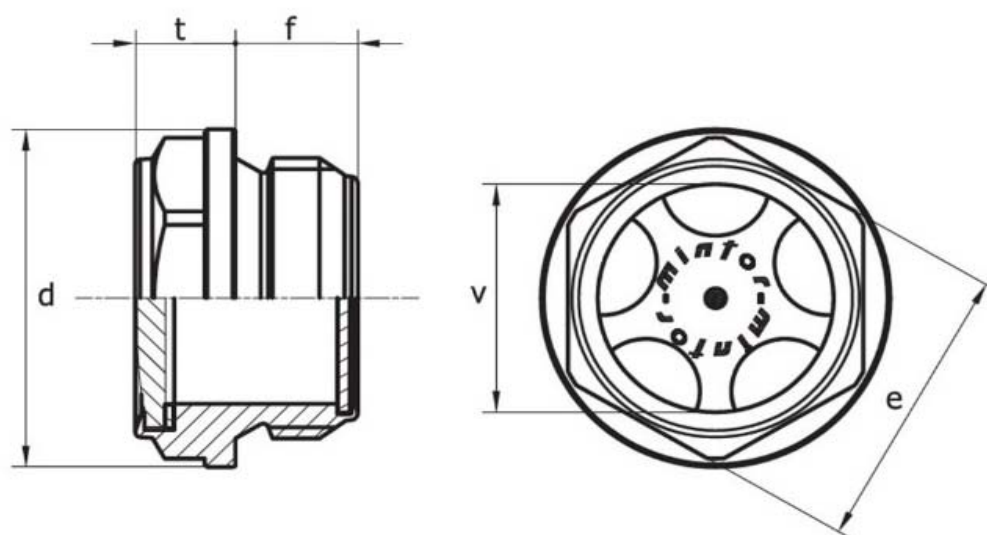


MIRILLA INDICADORA DE NIVEL ACEITE CIRCULAR

Fabricado en aleación de aluminio sin tratar, con mirilla de poliamida transparente que no se altera con altas y bajas temperaturas.

Evitar el contacto con alcohol, disolventes, tricloroetileno y pinturas en la parte transparente.



TIPO	FILETTATURA	v	e	f	t	d	PESO (g)
TLA/F1G	3/8"	10	18	9.5	9	22	8
TLA/F2G	1/2"	16	22	10.5	9	28	11
TLA/F3G	3/4"	21	27	12	11	32	19
TLA/F4G	1"	27	34	13.5	12	40	27
TLA/F5G	1" 1/4	37	46	15	12	50	45

Temperatura de trabajo: -20+100°C
Presión máxima recomendada: 5 bar