

VÁLVULAS SERIE 70 1/8" MECÁNICAS

VÁLVULAS

VÁLVULAS SERIE 70 MECÁNICAS

DATOS TÉCNICOS

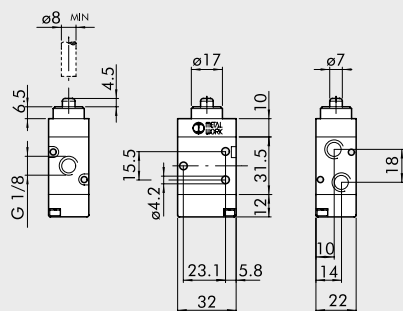
Rosca bocas válvula		1/8"
Fuerza de accionamiento de 6 bar:		
• versión de mando directo	N	50
• versión servopilotada	N	6
Presión de funcionamiento:		
• versión de mando directo	bar	Vacio ÷ 10
• versión servopilotada	bar	2.5 ÷ 10
Temperatura de funcionamiento	°C	-10 ÷ +60
Diámetro nominal	mm	5
Conductancia C	Nl/min · bar	121.43
Relación crítica b	bar/bar	0.32
Caudal a 6 bar ΔP 0.5 bar	Nl/min	400
Caudal a 6 bar ΔP 1 bar	Nl/min	550



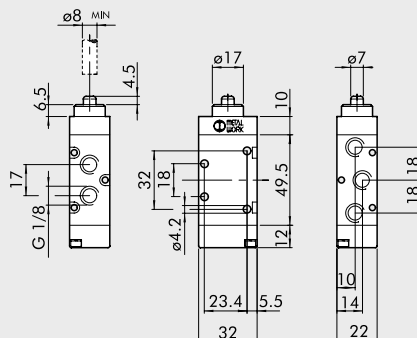
SINÓPTICO TAMAÑOS Y VERSIONES

M E V		2		3		T A		S		N C	
FAMILIA		DIMENSIONES		FUNCIÓN		ACCIONAMIENTO 14		RECOLOCACIÓN (12)		DESCRIPCIÓN ADICIONAL	
MEV	válvulas mecánicas	2	1/8"	3	3/2	TA	puntal	S	muelle mecánico	NC	normalmente cerrada
				5	5/2	BR	rodillo bidireccional	A	muelle neum-mecánico*	OO	ninguna indicación
						UR	rodillo unidireccional				
						TS	puntal sensible		*bajo pedido		
						RS	rodillo sensible				
						AS	antena sensible				
						LL	palanca rodillo frontal				

PUNTAL 3/2 1/8"



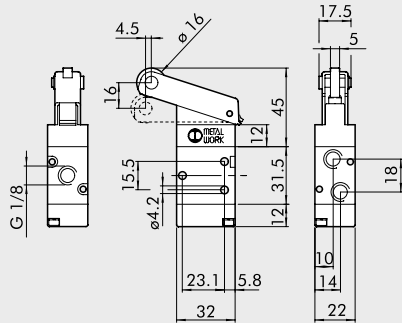
PUNTAL 5/2 1/8"



Símbolo	Código	Referencia	Peso [g]
	7001000100	MEV 23 TAS NC	88

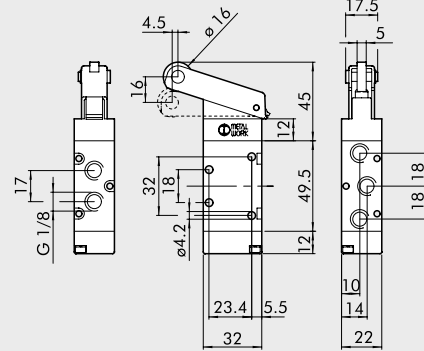
Símbolo	Código	Referencia	Peso [g]
	7001000110	MEV 25 TAS OO	114

PALANCA RODILLO 3/2 1/8"



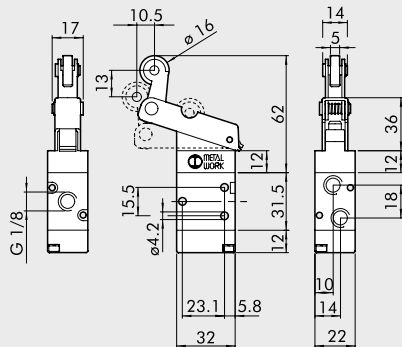
Símbolo	Código	Referencia	Peso [g]
	7001000500	MEV 23 BRS NC	130

PALANCA RODILLO 5/2 1/8"



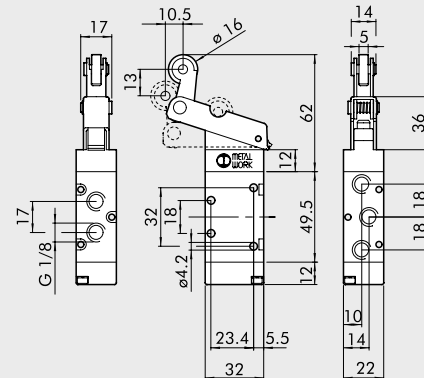
Símbolo	Código	Referencia	Peso [g]
	7001000510	MEV 25 BRS OO	156

PALANCA RODILLO UNIDIRECCIONAL 3/2 1/8"



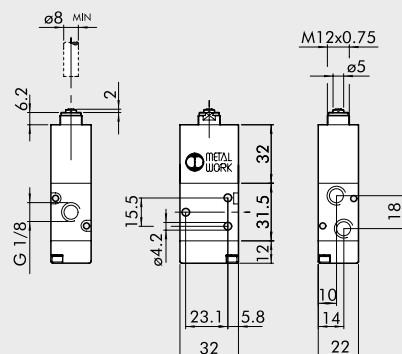
Símbolo	Código	Referencia	Peso [g]
	7001000600	MEV 23 URS NC	136

PALANCA RODILLO UNIDIRECCIONAL 5/2 1/8"



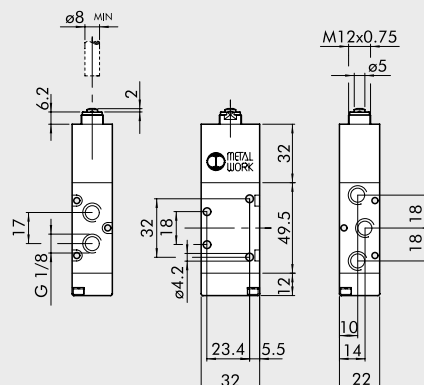
Símbolo	Código	Referencia	Peso [g]
	7001000610	MEV 25 URS OO	162

PUNTAL SERVOPILOTADO 3/2 NC 1/8"



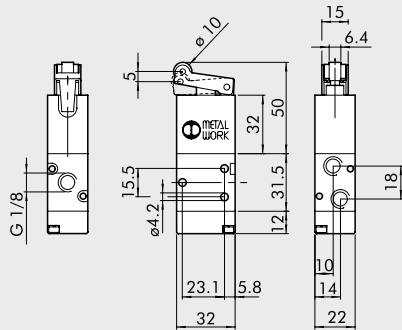
Símbolo	Código	Referencia	Peso [g]
	7001000200	MEV 23 TSS NC	126

PUNTAL SERVOPILOTADO 5/2 1/8"



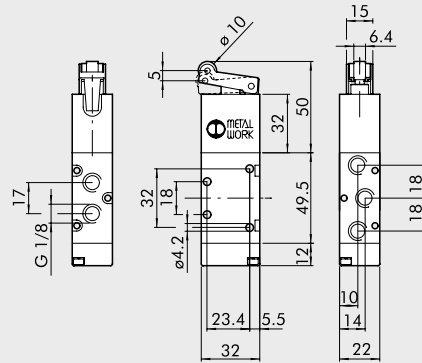
Símbolo	Código	Referencia	Peso [g]
	7001000210	MEV 25 TSS OO	152

PALANCA RODILLO SERVOPILOTADA 3/2 NC 1/8"



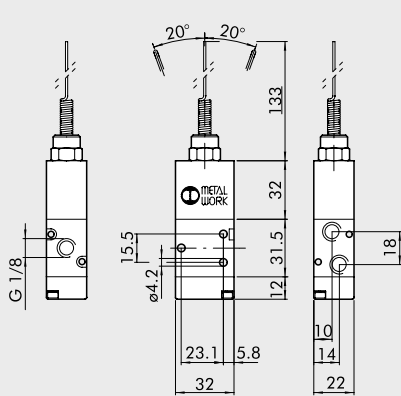
Símbolo	Código	Referencia	Peso [g]
	7001000400	MEV 23 RSS NC	138

PALANCA RODILLO SERVOPILOTADA 5/2 1/8"



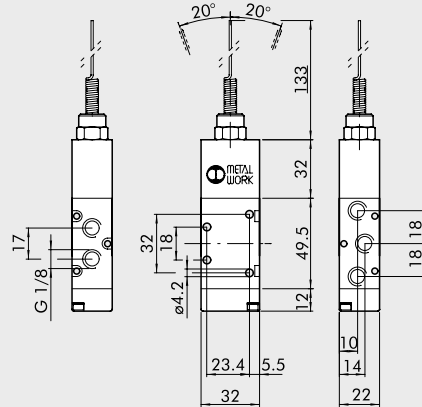
Símbolo	Código	Referencia	Peso [g]
	7001000410	MEV 25 RSS OO	164

ANTENA SERVOPILOTADA 3/2 NC 1/8"



Símbolo	Código	Referencia	Peso [g]
	7001000700	MEV 23 ASS NC	142

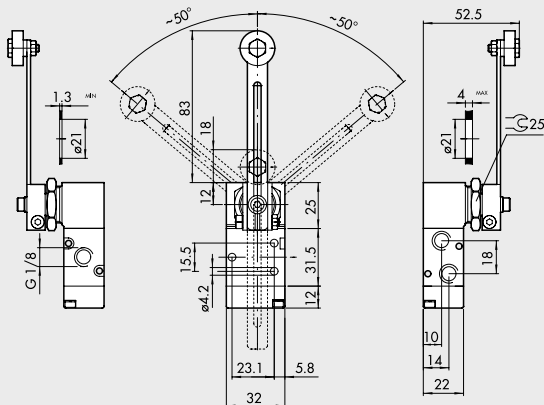
ANTENA SERVOPILOTADA 5/2 1/8"



Símbolo	Código	Referencia	Peso [g]
	7001000710	MEV 25 ASS OO	168

PALANCA RODILLO 3/2 1/8"

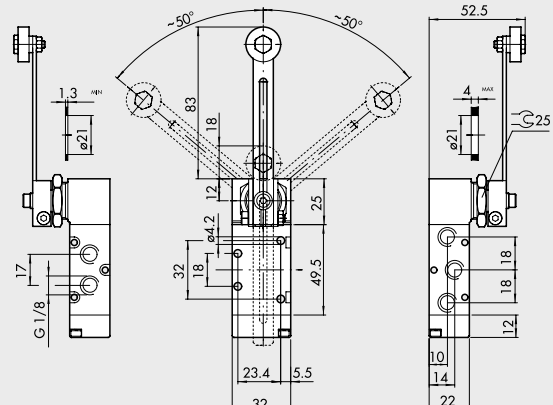
Par de accionamiento 0.5 Nm



Símbolo	Código	Referencia	Peso [g]
	7001000900	MEV 23 LLS NC	189

PALANCA RODILLO 5/2 1/8"

Par de accionamiento 0.5 Nm



Símbolo	Código	Referencia	Peso [g]
	7001000910	MEV 25 LLS OO	216